

令和6年度「地域経済政策推進事業費補助金  
(被災12市町村における地域のつながり支援事業)」事業

「スポーツで広野町を元気に！」

2024

**MIKAN**

**カップ**

**FUTSAL**

「2024MIKANカップ」フットサル大会

— 開催要項 —

令和6年7月20日(土) 開催

会場 広野町多目的運動場

主催 NPO法人広野みかんクラブ

後援 広野町・広野町教育委員会

福島民報社・福島民友新聞社・SEA WAVE FMいわき

賛助会員 (株)イーツーコンサルタント/(株)クラタ耐火物

南双サービス(株)/西本建設(株)

(株)大越自動車整備工場/(株)南双クリーン産業/(株)五社山建設

(有)アド・プロ広芸社/居酒屋元気百倍/(株)稲村屋/遠藤スポーツ/大越ガソリンスタンド/大滝旅館

お昼ごはん柏屋/島村金物店/常磐共同ガス(株)相双営業所/(株)JERA広野火力発電所/鈴木石材店

東亜合成(株)広野工場/高野病院/北陽管工(有)/ホテルリーブス/まるや/みとや菓子店/(有)吉田鉄工所

令和6年7月22日 現在

# 「2024MIKANカップ」フットサル大会 大会開催要項

1. 目的 フットサルを通して地域住民のコミュニケーションの場を創出すると共に、健康維持促進、生きがいのある社会づくりとスポーツの振興を図ることを目的とする
2. 主催 NPO法人広野みかんクラブ
3. 後援 広野町・広野町教育委員会  
福島民報社・福島民友新聞社・SEA WAVE FMいわき
4. 賛助会員 表紙参照
5. 期日 令和6年7月20日(土)(小雨決行)
6. 日程  
受付 8:30  
代表者会議 8:50  
開会式 9:00  
試合開始 9:30  
閉会式 16:00 (試合終了後の為、変動あり)
7. 会場 広野町多目的運動場
8. 参加チーム数  
マスターの部 8チーム  
ビギナーの部 8チーム
9. 試合方法 予選リーグを行いその後、順位決定戦を行う
10. 出場資格 中学生以上
11. チーム編成  
・出場選手は5名とし登録選手の上限は無しとする  
・各チーム代表者を1名置くこととする(選手兼代表者でも可)  
・女子選手も出場可とするその場合2名で男子1名分とする
12. 競技規定 2024フットサル競技規則、及び本大会特別規則を適用する  
組合せは抽選によって決定する

13. 使用球 未定
14. 参加料 4,000 円
15. 表彰 1位 優勝カップ・賞状・副賞  
2位・3位 賞状
16. 注意事項 ・他チームが試合を行っている際に空きスペースでの練習を禁止する  
・ピッチ内は給水のみ可とする
17. 特別規則 ・ピッチの大きさは 長さ(タッチライン)42m  
幅(ゴールライン)25m とする  
・試合時間はランニングタイムとする  
(プレーが中断した際も時間は止めない)  
・試合時間は前半7分・後半7分の計14分とする  
※ハーフタイムは2分とする  
・5ファールルールは適用しない  
・安全の為、スライディングタックルは禁止とする  
・ただし、パスやシュートボールに対しての行為は認める  
・予選リーグは勝ち点方式で順位を決定する(勝ち=3 負け=0 引=1)  
・順位が決定できない場合は得失点差と対戦結果を考慮する  
・上記でも決定できない場合は選抜5名のじゃんけんにて決定する  
・順位決定戦は前後半で決着がつかない場合はVゴール方式の5分間の延長戦を行う  
・延長戦でも勝敗がつかない場合はPK戦行う

## 18. そ の 他

- ・審判等は当該チームが担当する
  - ・フットサルシューズ(トレーニングシューズ)の着用は認めるがサッカースパイクは金属、非金属にかかわらず着用を認めない
  - ・怪我防止の為、すね当てを出来る限り着用すること
  - ・試合中に発生した事故については、主催者で応急手当や救急車等の手配はするが、その後の処置・対応については各チームで行うものとし、試合中以外の事故等は主催者として責任を負わない
  - ・ユニフォームは同色、同形とするまた同一の背番号は不可とする
- ※ユニフォームの無いチームはビブスを着用すること貸出有
- ・喫煙は喫煙所のみで行うこと
  - ・駐車場は小学校駐車場とします小学校駐車場が満車の時はグラウンドの東側駐車場に停めること
  - ・ごみ等は必ず持ち帰ること
  - ・大会中の写真等をホームページなどに掲載いたします
  - ・お弁当の希望があれば参加申し込み書に記入をお願いします。(1個700円です)
  - ・この大会は「被災12市町村における地域のつながり支援事業補助金」を受けて実施致します



# GroupA(マスター)

	depo	FC Vortex広野	Amanha	大熊FC・F-REI	勝ち点	得失点差	順位
depo		1 - 3 [ 0 - 2 ] [ 1 - 1 ]	2 - 1 [ 1 - 1 ] [ 1 - 0 ]	11 - 0 [ 4 - 0 ] [ 7 - 0 ]	6	10	2
FC Vortex広野	3 - 1 [ 2 - 0 ] [ 1 - 1 ]		2 - 1 [ 2 - 0 ] [ 0 - 1 ]	4 - 0 [ 3 - 0 ] [ 1 - 0 ]	9	7	1
Amanha	1 - 2 [ 1 - 1 ] [ 0 - 1 ]	1 - 2 [ 0 - 2 ] [ 1 - 0 ]		4 - 0 [ 3 - 0 ] [ 1 - 0 ]	3	2	3
大熊FC・F-REI	0 - 11 [ 0 - 4 ] [ 0 - 7 ]	0 - 4 [ 0 - 3 ] [ 0 - 1 ]	0 - 4 [ 0 - 3 ] [ 0 - 1 ]		0	-19	4

Aコート 第2試合 9:55	<b>depo</b> 1 - 3 <b>FC Vortex広野</b>	主審・線審・得点	<b>Amanha</b>
-------------------	--------------------------------------	----------	---------------

Aコート 第4試合 10:45	<b>Amanha</b> 4 - 0 <b>大熊FC・F-REI</b>	主審・線審・得点	<b>FC Vortex広野</b>
--------------------	---------------------------------------	----------	--------------------

Aコート 第6試合 11:35	<b>depo</b> 2 - 1 <b>Amanha</b>	主審・線審・得点	<b>大熊FC・F-REI</b>
--------------------	---------------------------------	----------	-------------------

Aコート 第8試合 12:55	<b>FC Vortex広野</b> 4 - 0 <b>大熊FC・F-REI</b>	主審・線審・得点	<b>depo</b>
--------------------	--	----------	-------------

Aコート 第10試合 13:45	<b>depo</b> 11 - 0 <b>大熊FC・F-REI</b>	主審・線審・得点	<b>FC Vortex広野</b>
---------------------	--------------------------------------	----------	--------------------

Aコート 第12試合 14:35	<b>FC Vortex広野</b> 2 - 1 <b>Amanha</b>	主審・線審・得点	<b>depo</b>
---------------------	--	----------	-------------

# GroupB(マスター)

	FC estreno	草野STREET	cerejeira	ロッキー特戦隊	勝ち点	得失点差	順位
FC estreno		2 - 0 [ 1 - 0 ] [ 1 - 0 ]	1 - 0 [ 1 - 0 ] [ 0 - 0 ]	2 - 3 [ 0 - 2 ] [ 2 - 1 ]	6	2	2
草野STREET	0 - 2 [ 0 - 1 ] [ 0 - 1 ]		2 - 0 [ 1 - 0 ] [ 1 - 0 ]	1 - 3 [ 1 - 2 ] [ 0 - 1 ]	3	-2	3
cerejeira	0 - 1 [ 0 - 1 ] [ 0 - 0 ]	0 - 2 [ 0 - 1 ] [ 0 - 1 ]		3 - 2 [ 0 - 1 ] [ 3 - 1 ]	3	-2	4
ロッキー特戦隊	3 - 2 [ 2 - 0 ] [ 1 - 2 ]	3 - 1 [ 2 - 1 ] [ 1 - 0 ]	2 - 3 [ 1 - 0 ] [ 1 - 3 ]		6	2	1

Bコート 第2試合 9:55	FC estreno	2 - 0	草野STREET	主審・線審・得点	cerejeira
-------------------	------------	-------	----------	----------	-----------

Bコート 第4試合 10:45	cerejeira	3 - 2	ロッキー特戦隊	主審・線審・得点	草野STREET
--------------------	-----------	-------	---------	----------	----------

Bコート 第6試合 11:35	FC estreno	1 - 0	cerejeira	主審・線審・得点	ロッキー特戦隊
--------------------	------------	-------	-----------	----------	---------

Bコート 第8試合 12:55	草野STREET	1 - 3	ロッキー特戦隊	主審・線審・得点	FC estreno
--------------------	----------	-------	---------	----------	------------

Bコート 第10試合 13:45	FC estreno	2 - 3	ロッキー特戦隊	主審・線審・得点	草野STREET
---------------------	------------	-------	---------	----------	----------

Bコート 第12試合 14:35	草野STREET	2 - 0	cerejeira	主審・線審・得点	FC estreno
---------------------	----------	-------	-----------	----------	------------

# Group C (ビギナー)

	M蹴球クラブ	Osolo	TEPCOサッカー部	オヤジーズ	勝ち点	得失点差	順位
M蹴球クラブ		1 - 3 [ 0 - 3 ] [ 1 - 0 ]	0 - 3 [ 0 - 3 ] [ 0 - 0 ]	2 - 2 [ 1 - 2 ] [ 1 - 0 ]	1	-5	4
Osolo	3 - 1 [ 3 - 0 ] [ 0 - 1 ]		2 - 0 [ 0 - 0 ] [ 2 - 0 ]	1 - 0 [ 0 - 0 ] [ 1 - 0 ]	9	5	1
TEPCOサッカー部	3 - 0 [ 3 - 0 ] [ 0 - 0 ]	0 - 2 [ 0 - 0 ] [ 0 - 2 ]		3 - 1 [ 1 - 1 ] [ 2 - 0 ]	6	3	2
オヤジーズ	2 - 2 [ 2 - 1 ] [ 0 - 1 ]	0 - 1 [ 0 - 0 ] [ 0 - 1 ]	1 - 3 [ 1 - 1 ] [ 0 - 2 ]		1	-3	3

Aコート 第1試合 9:30	M蹴球クラブ	1	-	3	Osolo	主審・線審・得点	TEPCOサッカー部
-------------------	--------	---	---	---	-------	----------	------------

Aコート 第3試合 10:20	TEPCOサッカー部	1	-	3	オヤジーズ	主審・線審・得点	Osolo
--------------------	------------	---	---	---	-------	----------	-------

Aコート 第5試合 11:10	M蹴球クラブ	0	-	3	TEPCOサッカー部	主審・線審・得点	オヤジーズ
--------------------	--------	---	---	---	------------	----------	-------

Aコート 第7試合 12:30	Osolo	1	-	0	オヤジーズ	主審・線審・得点	M蹴球クラブ
--------------------	-------	---	---	---	-------	----------	--------

Aコート 第9試合 13:20	M蹴球クラブ	2	-	2	オヤジーズ	主審・線審・得点	Osolo
--------------------	--------	---	---	---	-------	----------	-------

Aコート 第11試合 14:10	Osolo	2	-	0	TEPCOサッカー部	主審・線審・得点	M蹴球クラブ
---------------------	-------	---	---	---	------------	----------	--------



# GroupD(ビギナー)

	FCBEYOND	T・T	Re:えいせんず	シバズル	勝ち点	得失点差	順位
FCBEYOND		0 - 2 [ 0 - 1 ] [ 0 - 1 ]	2 - 1 [ 2 - 0 ] [ 0 - 1 ]	2 - 1 [ 1 - 0 ] [ 1 - 1 ]	4	-1	2
T・T	2 - 0 [ 1 - 0 ] [ 1 - 0 ]		4 - 0 [ 1 - 0 ] [ 3 - 0 ]	2 - 0 [ 1 - 0 ] [ 1 - 0 ]	9	8	1
Re:えいせんず	2 - 2 [ 1 - 2 ] [ 1 - 0 ]	0 - 4 [ 0 - 1 ] [ 0 - 3 ]		2 - 1 [ 2 - 0 ] [ 0 - 1 ]	4	-3	3
シバズル	1 - 2 [ 1 - 1 ] [ 0 - 1 ]	0 - 2 [ 0 - 1 ] [ 0 - 1 ]	1 - 2 [ 0 - 2 ] [ 1 - 0 ]		0	-4	4

Bコート 第1試合 9:30	FCBEYOND	0	-	2	T・T	主審・線審・得点	Re:えいせんず
-------------------	----------	---	---	---	-----	----------	----------

Bコート 第3試合 10:20	Re:えいせんず	2	-	1	シバズル	主審・線審・得点	T・T
--------------------	----------	---	---	---	------	----------	-----

Bコート 第5試合 11:10	FCBEYOND	2	-	2	Re:えいせんず	主審・線審・得点	シバズル
--------------------	----------	---	---	---	----------	----------	------

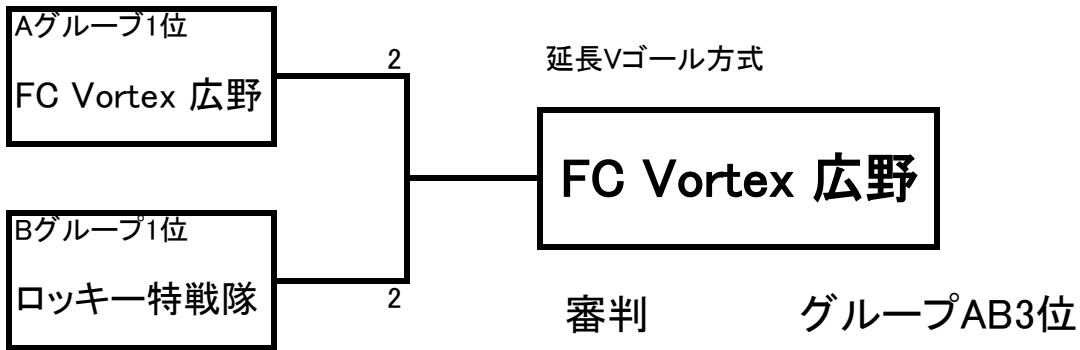
Bコート 第7試合 12:30	T・T	2	-	0	シバズル	主審・線審・得点	FCBEYOND
--------------------	-----	---	---	---	------	----------	----------

Bコート 第9試合 13:20	FCBEYOND	2	-	1	シバズル	主審・線審・得点	T・T
--------------------	----------	---	---	---	------	----------	-----

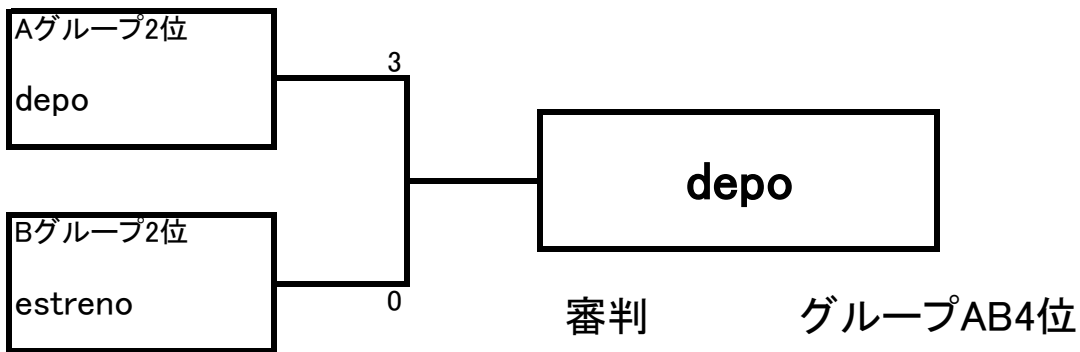
Bコート 第11試合 14:10	T・T	4	-	0	Re:えいせんず	主審・線審・得点	FCBEYOND
---------------------	-----	---	---	---	----------	----------	----------

# マスターの部

## 決勝戦

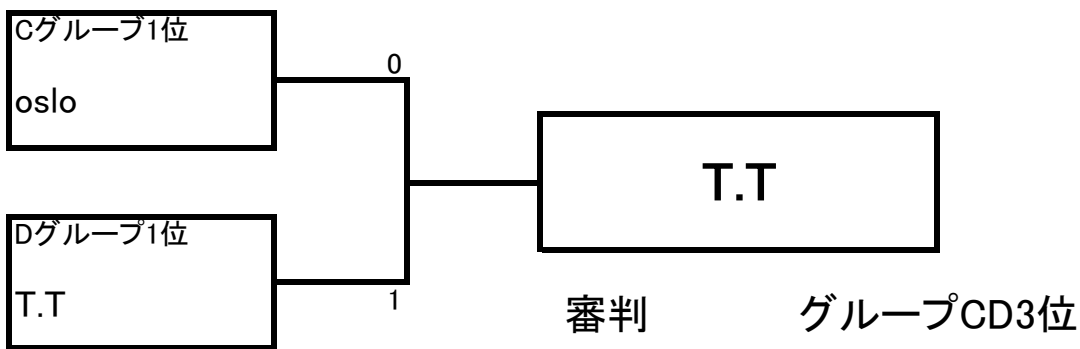


## 3位決定戦

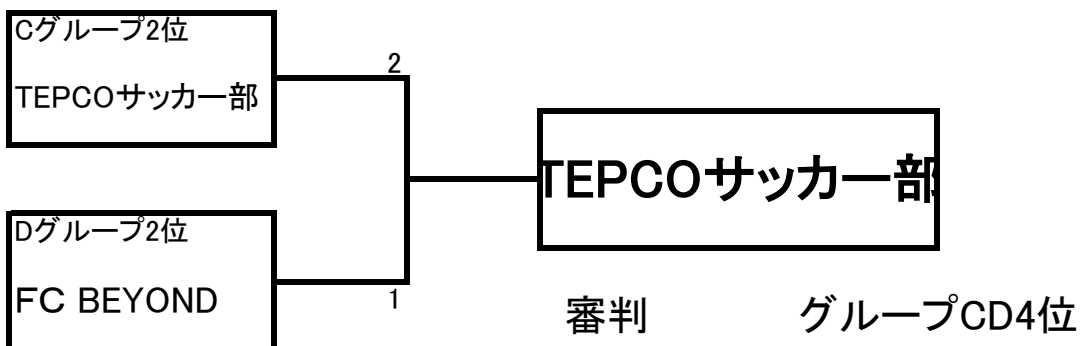


# ビギナーの部

## 決勝戦



## 3位決定戦



# タイムスケジュール

		Aコート	審判	Bコート	審判
8:30		受付			
8:50		代表者会議			
9:00		開会式			
第1試合	9:30	<b>M蹴球クラブ</b>	<b>TEPCOサッカー部</b>	<b>FCBEYOND</b>	Re:えいせんず
	9:50	<b>Osolo</b>		<b>T・T</b>	
第2試合	9:55	<b>depo</b>	<b>Amanha</b>	<b>FC estreno</b>	<b>cerejeira</b>
	10:15	<b>FC Vortex広野</b>		<b>草野STREET</b>	
第3試合	10:20	<b>TEPCOサッカー部</b>	<b>Osolo</b>	Re:えいせんず	<b>T・T</b>
	10:40	<b>オヤジース</b>		<b>レバフル</b>	
第4試合	10:45	<b>Amanha</b>	<b>FC Vortex広野</b>	<b>cerejeira</b>	<b>草野STREET</b>
	11:05	<b>大熊FC・F-REI</b>		<b>ロッキーマスターズ</b>	
第5試合	11:10	<b>M蹴球クラブ</b>	<b>オヤジース</b>	<b>FCBEYOND</b>	<b>レバフル</b>
	11:30	<b>TEPCOサッカー部</b>		Re:えいせんず	
第6試合	11:35	<b>depo</b>	<b>大熊FC・F-REI</b>	<b>FC estreno</b>	<b>ロッキーマスターズ</b>
	11:55	<b>Amanha</b>		<b>cerejeira</b>	
休憩					
第7試合	12:30	<b>Osolo</b>	<b>M蹴球クラブ</b>	<b>T・T</b>	<b>FCBEYOND</b>
	12:50	<b>オヤジース</b>		<b>レバフル</b>	
第8試合	12:55	<b>FC Vortex広野</b>	<b>depo</b>	<b>草野STREET</b>	<b>FC estreno</b>
	13:15	<b>大熊FC・F-REI</b>		<b>ロッキーマスターズ</b>	
第9試合	13:20	<b>M蹴球クラブ</b>	<b>Osolo</b>	<b>FCBEYOND</b>	<b>T・T</b>
	13:40	<b>オヤジース</b>		<b>レバフル</b>	
第10試合	13:45	<b>depo</b>	<b>FC Vortex広野</b>	<b>FC estreno</b>	<b>草野STREET</b>
	14:05	<b>大熊FC・F-REI</b>		<b>ロッキーマスターズ</b>	
第11試合	14:10	<b>Osolo</b>	<b>M蹴球クラブ</b>	<b>T・T</b>	<b>FCBEYOND</b>
	14:30	<b>TEPCOサッカー部</b>		Re:えいせんず	
第12試合	14:35	<b>FC Vortex広野</b>	<b>depo</b>	<b>草野STREET</b>	<b>FC estreno</b>
	14:55	<b>Amanha</b>		<b>cerejeira</b>	
第13試合 順位決定戦	15:00	<b>ビギナーの部</b>	<b>GroupC3位</b>	<b>ビギナーの部</b>	<b>GroupC4位</b>
	15:20	<b>決勝戦</b>	<b>GroupD3位</b>	<b>3位決定戦</b>	<b>GroupD4位</b>
第14試合 順位決定戦	15:25	<b>マスターの部</b>	<b>GroupA3位</b>	<b>マスターの部</b>	<b>GroupA4位</b>
	15:45	<b>決勝戦</b>	<b>GroupB3位</b>	<b>3位決定戦</b>	<b>GroupB4位</b>
16:00		閉会式			

※試合開始時間は目安となります。進行状況により変更になる場合があります。

# 参加チーム マスターの部

## depo

鈴	木	一	也	男	43
箱	崎	雄	太	男	37
竹	之	内	蓮	男	27
折	笠	祥	大	男	19
豊	田	大	貴	男	19
半	澤	優	人	男	19
鈴	木	琉	哉	男	19
安	達	俊	作	男	18
植	村	将	平	男	37

## FC estreno

山	野	辺	海	維	斗	男	13
青	木	尚	也			男	35
青		木	虎			男	15
須	藤	雄	希			男	32
門	馬	芳	諒			男	32
茂	木	裕	紀			男	25
坂		本	望			男	35
仲	野	武	彦			男	35
鈴	木	碧	人			男	27
熊	谷	卓	也			男	26
高	木	大	輔			男	30
安	尻	法	則			男	37

## FC Vortex広野

山	野	辺	裕	一	男	38
松	原	浩	之		男	38
鈴	木	健	太		男	31
須	藤	拳	介		男	32
新	妻	和	英		男	39
田	淵	隆	大		男	22
田	中	大	志		男	28
山	野	辺	隆	人	男	31
池	田	寿	典		男	47
中	村	魁	哉		男	24

## 草野STREET

古	市	峻	佑		男	34
勝	倉	康	友		男	33
加	藤	雅	俊		男	34
金	賀	雄	太		男	34
岩	田	直	也		男	33
沼	尾	直	俊		男	34
澁	佐	利	之		男	35
松	本	真	吾		男	34

## Amanha

佐	藤	祥	成	男	33
小	泉	祥	子	男	33
藤	田	瑞	樹	男	24
柳	田	将	利	男	33
庄	司	哲	也	男	24
西	條	慶	太	男	24
佐	藤	栄	光	男	28
渡	辺	治	樹	男	30
高	木	竜	馬	男	39
山	本	悠	介	男	29
若	松	桃	菜	男	34

## cerejeira

猪	狩	有	莉	女	27				
西	坂	ま	い	女	23				
秋		元	遥	女	26				
安	田	尚	希	男	29				
畠	中	俊	輔	男	30				
飯	高	星	哉	男	30				
矢	吹	雄	一	男	30				
遠	藤	駿	太	男	24				
瀧	田	大	地	男	25				
小	高	典	康	男	29				
田	中	康	之	男	29				
矢	吹	泰	斗	男	26				
長	谷	川	睦	男	34				
大	関	拓	海	男	29				
友	部	一	成	男	49				
佐		藤	駿	男	27				
ハン	ジヤル	ナホー	イル	ビン	マル	ドン	ガン	男	29

## 大熊FC・F-REI

玉	城	和	彦	男	47
西	方	修	馬	男	30
小	池	英	之	男	35
島	田	優	一	男	28
沖	野	昇	平	男	31
堀	本	た	い	男	30
大	島	英	之	男	31

## ロッキー特戦隊

金	子	広	樹	男	43
佐		藤	翔	男	36
渡	辺	雅	也	男	34
佐	々	木	翔	男	32
酒	井	啓	行	男	38
竹	田	勇	輝	男	30
渡		辺	賢	男	40
助	川	浩	輝	男	35

# ビギナーの部

## M蹴球クラブ

蛭田 詠大郎	男	21
波立 祐哉	男	37
石河 穰	男	50
河野 順二	男	46
瀬谷 育麻	男	49
草野 智章	男	45
草野 慧次	男	17
石井 尚紀	男	41
蛭田 博文	男	50
増田 悠利	男	24
折笠 研司	男	50

## FC BEYOND

遠藤 知行	男	44
山内 隆生	男	44
谷 誠一	男	44
堀川 育男	男	41
大河 原章光	男	38
佐藤 大	男	41
渡部 ゆりか	女	19

## Osolo

鈴木 永羽	男	15
今泉 佑矢	男	15
阿部 蒼吾	男	14
平子 琉牙	男	14
酒井 大和	男	14
久住 萬真	男	14
菅谷 映斗	男	14
須田 春輝	男	13
平子 悠杏	女	13
鈴木 悠奈	女	22

## T・T

瀧 太陽	男	35
高 菽亮	男	35
鈴木 裕次	男	40
植村 亮介	男	39
島崎 真吾	男	44
青山 貴大	男	35
小林 和人	男	17

## TEPCOサッカー部

猪狩 勝也	男	35
笹木 航太	男	27
堤 和博	男	36
植杉 健太郎	男	35
松本 路人	男	37
太田 真史	男	37
村松 祐輔	男	32
堀本 啓太	男	33

## Re:えいせんず

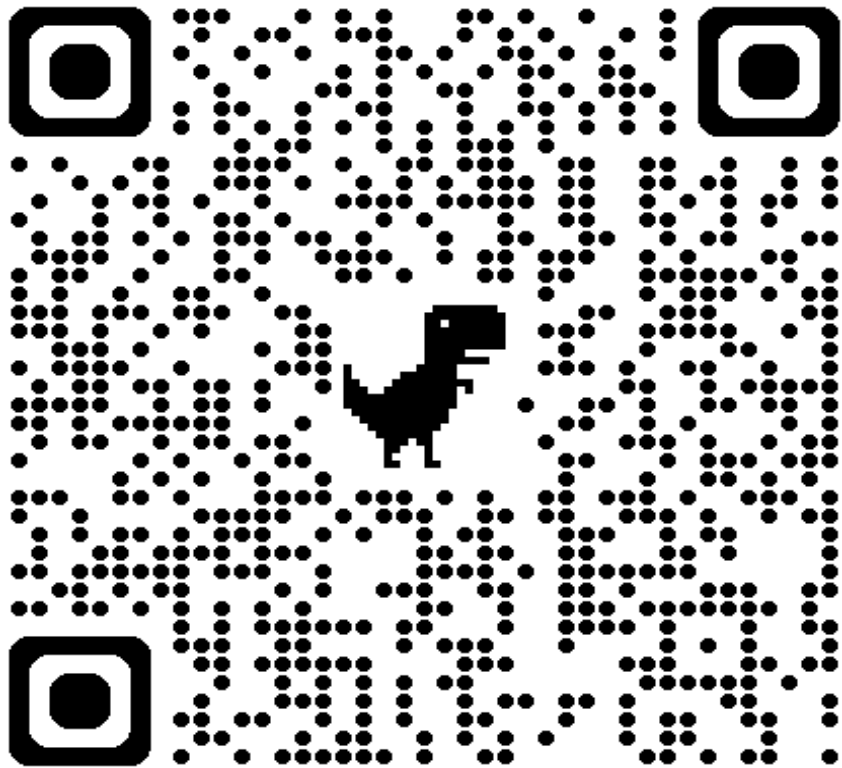
草柳 浩	男	21
中山 裕昭	男	37
根本 昌幸	男	50
小泉 卓	男	46
脇澤 豪紀	男	49
清水 宏一	男	45
高橋 隆	男	17

## オヤジーズ

大平 誠一郎	男	47
吉田 茂雄	男	51
佐藤 昌	男	42
佐藤 泰紀	男	18
後藤 丈博	男	42
鈴木 賢一	男	41
福田 想叶	男	18
久野 淳	男	41
吉田 杏輔	男	21

## レバブル

岩崎 透	男	29
石河 宏汰	男	21
草野 圭太	男	28
米川 優	男	35
大山 愛斗	男	20
志賀 祐樹	男	38
村山 雅樹	男	28
菅野 雅俊	男	37
高木 竜馬	男	39
塚野 楓	男	22
丹野 文貴	男	29
相田 貴雅	男	28
田子 太希留	男	25



大会についてのアンケート回答にご協力をお願いします